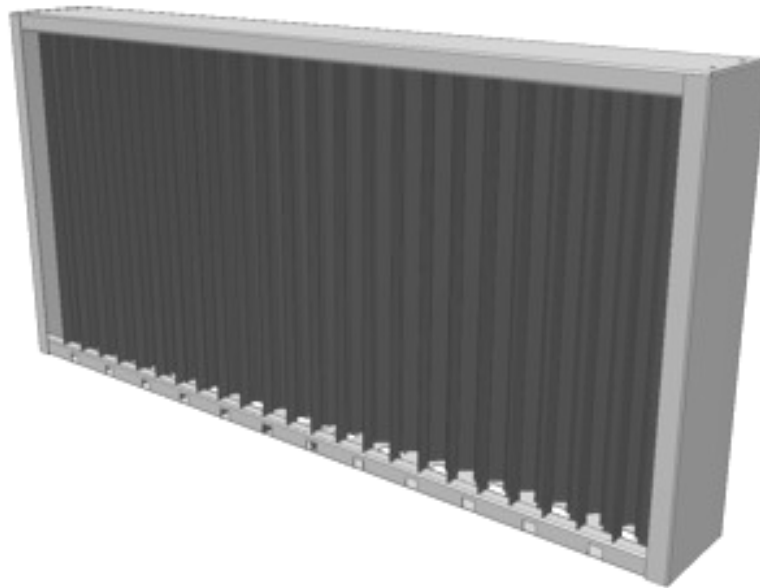


**Droppavskiljare DE
Droplet eliminator DE
Tropfabscherider DE**



SE

MONTERINGSANVISNING

Droppavskiljare DE för montering i kanalkylare PGK.

VIKTIGT: Läs denna instruktion innan produkten monteras.

Droppavskiljare DE monteras efter kylbatteriet i kanalkylaren, sett i luftriktningen.

Kolla noga på droppavskiljarens anvisning att pil vänds rätt i förhållande till luftriktningen och att dräneringshålén kommer nedåt dropplådan.

GB

FITTING INSTRUCTION

Fitting instructions for the droplet eliminator for the PGK.

IMPORTANT: Please read this instruction before installation

Droplet eliminator DE should be fitted downstream of the cooling coil in the duct cooler. Carefully check the droplet eliminator instructions to ensure that the arrow points in the direction of air flow and that the drain holes face downwards towards the drip tray.

DE

MONTAGEANLEITUNG

Für tropfabscherider für PGK.

WICHTIG: Lesen Sie bitte diese Anweisung vor Montage.

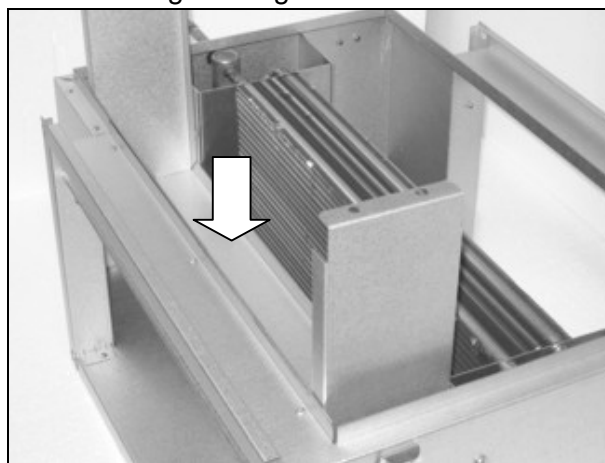
Der Tropfabscheider DE wird nach dem Kühlregister (in Luftrichtung gesehen) in den Kanalkühler eingebaut.

Prüfen Sie sorgfältig in der Anleitung des Tropfabscheiders, dass der Pfeil im Verhältnis zur Luftrichtung in die richtige Richtung zeigt und die Entwässerungslöcher nach unten zur Tropfschale zu liegen kommen.

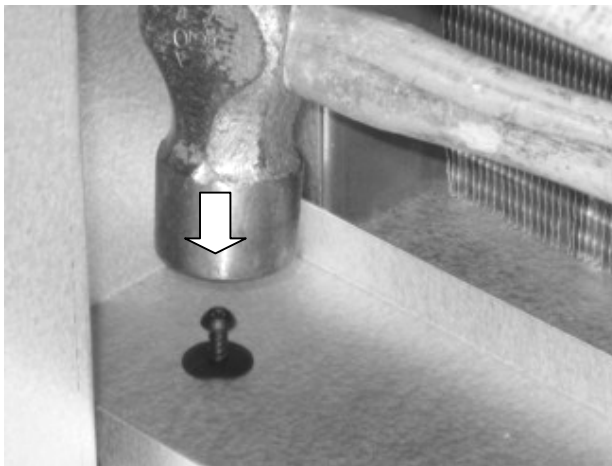
- ① Demontera plastpluggar.
Remove the plastic plugs.
Kunststoffstopfen entfernen.



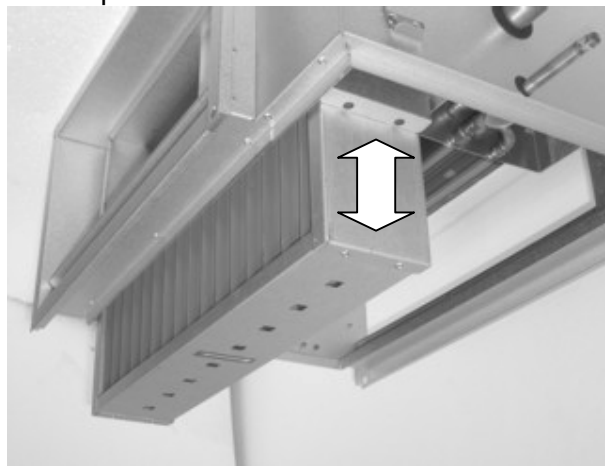
- ② Placera hållare.
Place the droplet eliminator holder in position.
Halterung anbringen.



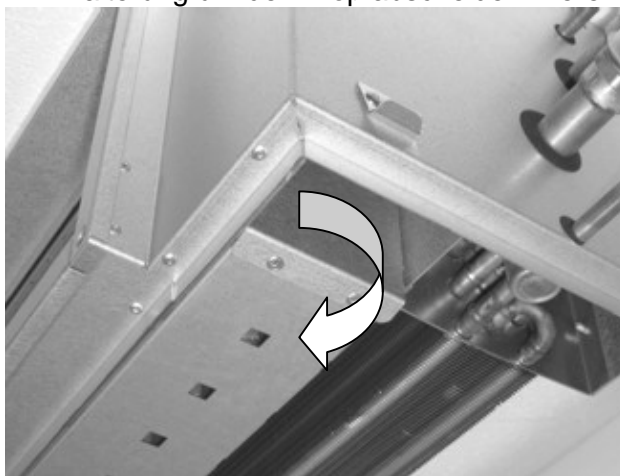
- ③ Montera skruvstiften från insidan.
Fit the screw studs from the inside.
Stiftschrauben von innen her montieren.



- ④ Skjut i droppavskiljare.
Push in the droplet eliminator.
Tropfabscheider einschieben.



- ⑤ Fixera hållare runt droppavskiljare.
Secure the holder around the droplet eliminator.
Halterung um den Tropfabscheider fixieren.



- ⑥ Montera dropplåt.
Fit the drip tray.
Tropfblech montieren.

