



EA
Elektriska värmefläcktar



EA

Elektrisk värmefläkt för väggmontage

EA är en serie elektriska värmefläktar i ett brett effektområde avsedda för permanent uppvärmning av lager, industrilokaler, garage, torkrum, m.m. Den enkla, rena designen gör att EA-serien även passar i offentliga lokaler t. ex. butiker.

- 5 olika effektvarianter från 6 kW till 30 kW
- Två fläkthastigheter
- Inbyggd temperaturregulator samt omställare för lågt/högt fläktvarv och kontinuerlig/intermittent fläktdrift
- Luftriktare för justering av utblåsningsslutten i höjddled
- Väggekonsol som vid montage medger steglös vinkling av värmefläkten

Utförande

Höljet tillverkas av galvaniserad vitlackerad stålplåt och värmeelementen i rostfritt material, EN 1.4541. I kopplingslådan finns automatik för temperaturreglering. Kapslingsklass IPX4 (sköljtätt utförande) och godkänd för användning i fuktiga och våta utrymmen (t.ex. torkrum).

Montering

EA levereras som standard med väggekonsoler. I de fall EA utrustas med en blandningsdel (AWB) fungerar värmefläkten som ett tilluftsaggregat.

Styrning

Fläktarna har inbyggd automatik med elektronisk termostat. En elektronisk rumsgivare känner av rumstemperaturen och säkerställer bästa reglernoggrannhet. Givare beställes separat. Se sidan 4 och 5.

Fläktarna levereras med en extern omkopplare (typ OK2). Denna används för att starta/stoppa värmefläkten respektive begränsa effektuttaget.



Godkännande

Värmefläktarna är testade och godkända av SEMKO enligt:
 LVD-direktivet: EN 60335-1, EN 60335-2-30 och EN 50366
 EMC-direktivet: EN 61000-6-2 och EN 61000-6-3
 EMF-direktivet: EN 50366



Sortimentöversikt

Typ		EA 6	EA 9	EA 14	EA 21	EA 30
Spänning	V	400V3N~	400V3N~	400V3N~	400V3N~	400V3N~
Ström	A	8,8	13,1	20,4	30,5	43,5
Effekt	kW	6	9	14	21	30
Effektsteg	kW	0-3-6	0-6-9	0-7-14	0-14-21	0-20-30
Luftmängd (låg-/högvarv)	m ³ /h	970 / 1300	970 / 1300	1950 / 2650	1950 / 2650	2800 / 3900
Temp. ökning genom värmaren (låg-/högvarv)	°C	17 / 13	26 / 19	20 / 15	30 / 22	30 / 21
Kastlängd max. (låg-/högvarv)	m	10 / 13	10 / 13	11 / 15	11 / 15	12 / 16
Ljudnivå ¹⁾ (låg-/högvarv)	dBA	45 / 54	45 / 54	48 / 57	48 / 57	56 / 63
Vikt	kg	15	16	30	33	43
Mått exkl. väggkonsol, B × H × D	mm	388 × 453 × 350	388 × 453 × 350	552 × 610 × 385	552 × 610 × 385	552 × 610 × 505
Mått inkl. väggkonsol, B × H × D	mm	388 × 453 × 475	388 × 453 × 475	552 × 610 × 510	552 × 610 × 510	552 × 610 × 615
Kapslingsklass		IPX4	IPX4	IPX4	IPX4	IPX4

1) Uppmätt 5 meter framför apparaten.

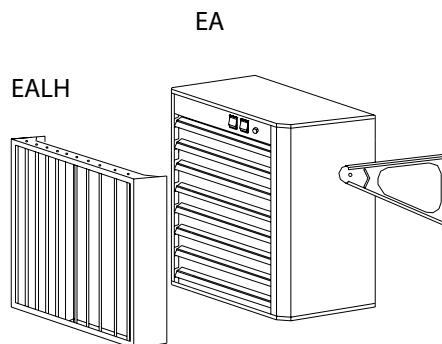
Projektering/beställning

Beskrivande text - EA

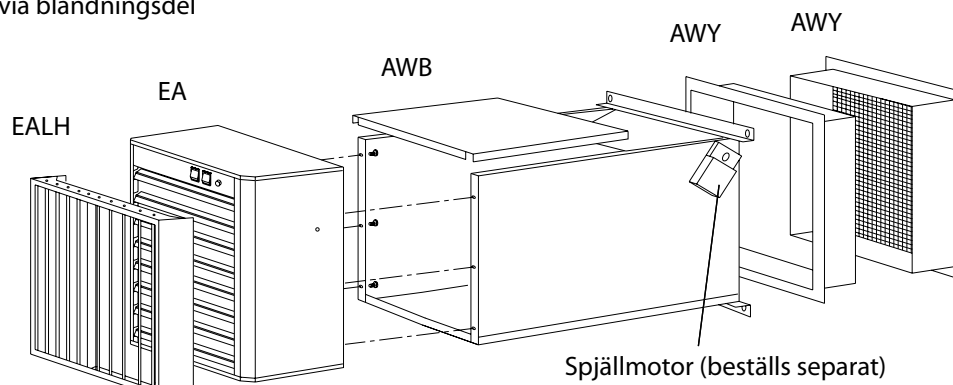
Elvärmefläkt, VEAB:s typ EA, med hölje i vitlackerad stålplåt och värmeelement i rostfritt material. Kapslingsklass IPX4. EA levereras med väggkonsoler och extern omkopplare (typ OK2). Reglering sker via den inbyggda automatiska termostaten (elektronisk) samt givare som beställs separat.




Tillbehör

EA för cirkulationsuppvärmning



EA för intag av uteluft via blandningsdel



Produkt		
	Luftriktare EALH Luftriktareblad av aluminium. Riktar luften i sidled.	
	Ytterväggsgaller AWY Tillverkas i aluzinkbehandlad stålplåt, AZ 185. Levereras komplett med teleskopisk väggenomföring som passar direkt mot AWB. AWY 11 passar till EA 6 och EA 9. AWY 22 passar till EA 14, EA 21 och EA30.	Håltagningsmått i vägg BxH mm: AWY 11 = 355 × 355 AWY 22 = 495 × 495
	Blandningsdel AWB Med AWB fungerar EA som ett tilluftsaggregat och förser lokalen med uppvärmd friskluft. Blandningsdelen är kondensisolerad. Luftspjället öppnas automatiskt vid start till ett förinställt läge av en spjällmotor. Spjällmotor beställs separat. AWB 11 passar till EA 6 och EA 9. AWB 22 passar till EA 14, EA 21 och EA 30.	Bygglängd: AWB 11 = 430 mm AWB 22 = 880 mm

Reglering

Alt 1 Börvärdesinställning på värmefläkten.



Reglage på värmarens front som börvärdesinställare.



TG-R530 (IP30) eller TG-R630 (IP54) som rumsgivare.

Alt 2 Kombinerad börvärdesinställare och rumsgivare.



TG-R430 som börvärdesinställare och rumsgivare.






Alt 3 Separat börvärdesinställare och separat givare.



TG-R430 som börvärdesinställare.



TG-R530 (IP30) eller TG-R630 (IP54) som rumsgivare.

	Produkt	Område	Kapslingsklass
	Rumsgivare TG-R430 Med börvärdesinställning.	Område 0-30°C	IP30
	Rumsgivare TG-R530 Önskad temperatur ställs in på värmefläkten eller TG-R430.	Område 0-30°C	IP30
	Rumsgivare TG-R630 Önskad temperatur ställs in på värmefläkten eller TG-R430.	Område 0-30°C	IP54
	Spjällmotor LM 230	För AWB 11 230V~	IP54
	Spjällmotor NM 230	För AWB 22 230V~	IP54



VEAB Heat Tech AB
Tel +46(0)451-485 00 • Fax +46(0)451-410 80
www.veab.com • veab@veab.com
Sweden