



EA
Termowentylatory elektryczne

EA

Termowentylatory elektryczne, ściennie

EA to seria elektrycznych termowentylatorów o szerokim zakresie mocy przeznaczonych do stałego ogrzewania magazynów, obiektów przemysłowych, garaży, suszarni i in. Estetyczny wygląd sprawia, że termowentylatory serii EA nadają się także do pomieszczeń ogólnodostępnych - np. sklepów.

- 5 wariantów mocy od 6 kW do 30 kW
- Dwie prędkości obrotowe wentylatora
- Wbudowany termoregulator z pokrętkiem służącym do przełączania prędkości obrotowej wentylatora (niska/wysoka) oraz trybu pracy (stały/przerywany)
- Możliwość regulacji kierunku nadmuchu w pionie
- Wspornik pozwalający przy montażu na bezstopniowe ustawienie kąta termowentylatora

Wykonanie

Obudowa wykonana jest z galwanizowanej blachy stalowej polakierowanej na biało, element grzewczy wykonany jest z materiału nierdzewnego zgodnie z EN 1.4541.

W skrzynce przyłączeniowej znajduje się układ automatycznej regulacji temperatury.

Klasa szczelności IPX4 (wykonanie bryzgoszczelne) i posiada atest pozwalający na stosowanie w wilgotnych i mokrych pomieszczeniach (np. suszarniach).

Montaż

Termowentylatory serii EA dostarczane są standardowo ze wspornikami ściennymi. Jeśli termowentylator serii EA zostanie wyposażony w sekcję mieszania (AWB), służy jako agregat nawiewowy.

Regulacja

Termowentylatory mają wbudowany automatyczny układ z elektronicznym termostatem. Elektroniczny czujnik pomieszczeniowy, który może być umieszczony w dowolnym miejscu, określa temperaturę w pomieszczeniu i zapewnia bardzo dużą dokładność regulacji. Czujniki zamawia się oddzielnie. Patrz strona 4 i 5.

Termowentylatory dostarczane są z oddzielnym włącznikiem (typu OK2). Służy on do włączania/wyłączania termowentylatora względnie ograniczenia wydatku mocy.



Dopuszczenie

Termowentylatory zostały przetestowane i dopuszczone przez SEMKO według:

Dyrektywy niskonapięciowej: EN 60335-1, EN 60335-2-30 i EN 50366

Dyrektywa dotycząca kompatybilności elektromagnetycznej EMC: EN 61000-6-2 i EN 61000-6-3

Dyrektywa dotycząca ekspozycji na pola elektromagnetyczne: EN 50366



Przegląd asortymentu

Typ		EA 6	EA 9	EA 14	EA 21	EA 30
Napięcie	V	400V3N~	400V3N~	400V3N~	400V3N~	400V3N~
Natężenie	A	8,8	13,1	20,4	30,5	43,5
Moc	kW	6	9	14	21	30
Stopnie mocy	kW	0-3-6	0-6-9	0-7-14	0-14-21	0-20-30
Przepływ powietrza (obroty niskie/wysokie)	m ³ /h	970 / 1300	970 / 1300	1950 / 2650	1950 / 2650	2800 / 3900
Przyrost temp. po przejściu przez termowent. (obroty niskie/wysokie)	°C	17 / 13	26 / 19	20 / 15	30 / 22	30 / 21
Zasięg strumienia powietrza maks. (obroty niskie/wysokie)	m	10 / 13	10 / 13	11 / 15	11 / 15	12 / 16
Poziom hałasu ¹⁾ (obroty niskie/wysokie)	dBA	45 / 54	45 / 54	48 / 57	48 / 57	56 / 63
waga	kg	15	16	30	33	43
Wymiary bez wsporników mocujących SZ × W × G	mm	388 × 453 × 350	388 × 453 × 350	552 × 610 × 385	552 × 610 × 385	552 × 610 × 505
Wymiary ze wspornikami mocującymi SZ × W × G	mm	388 × 453 × 475	388 × 453 × 475	552 × 610 × 510	552 × 610 × 510	552 × 610 × 615
Klasa szczelności		IPX4	IPX4	IPX4	IPX4	IPX4

¹⁾ Mierzone 5 metrów przed aparatem.

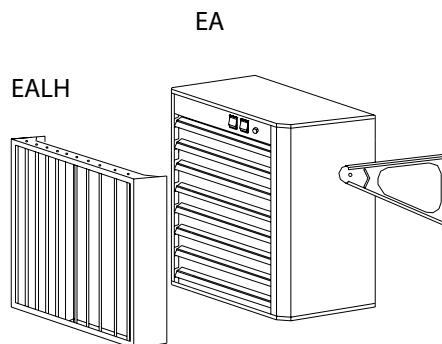
Projekt/zamówienie

Tekst opisu - EA

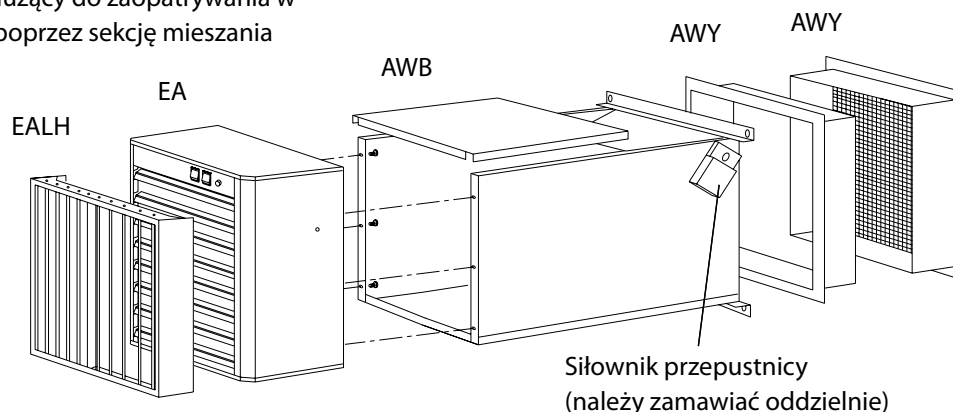
Termowentylatory elektryczne VEAB typu EA, z obudową z blachy stalowej lakierowanej na biało, z elementem grzejnym z nierdzewnego materiału. Klasa szczelności IPX4. Termowentylatory EA dostarczane są ze wspornikami ściennymi i zewnętrznymi przełącznikami (typu OK2). Regulacja odbywa się za pomocą wbudowanego automatycznego termostatu (elektronicznego) oraz czujnika, które należy zamówić osobno.



Akcesoria

Termowentylator EA do cyrkulacyjnego nagrzewania powietrza



Termowentylator EA służący do zaopatrywania w powietrze z zewnątrz poprzez sekcję mieszania



Produkt		
	Kierownica powietrza EALH Szczelbelki kierownicy z aluminium. Służą do kierowania strumienia powietrza na boki.	
	Kratka ścienna zewnętrzna AWY Wykonano ze stali pokrytej powłoką alucynku, AZ 185. Dostarczana z teleskopowym przepustem ściennym pasującym bezpośrednio do sekcji AWB. AWY 11 dostosowane do EA 6 i EA 9. AWY 22 dostosowane do EA 14, EA 21 i EA30.	Wymiary otworów w ścianie SxW mm: AWY 11 = 355 × 355 AWY 22 = 495 × 495
	Sekcja mieszania AWB Dzięki sekcji AWB termowentylator EA działa jako agregat nawiewowy i zaopatruje pomieszczenie w podgrzane świeże powietrze. Sekcja mieszania jest odizolowana w celu zapobieżenia kondensacji. Przepustnica otwiera się automatycznie przy uruchamianiu do ustawionego położenia siłownika. Siłownik przepustnicy należy zamawiać oddzielnie. AWB 11 dostosowane do EA 6 i EA 9. AWB 22 dostosowane do EA 14, EA 21 i EA 30.	Długość instalacyjna: AWB 11 = 430 mm AWB 22 = 880 mm

Regulatory

Opcja 1 Ustawienie wartości żądanej na termowentylatorze.



Regulacja z przodu nagrzewnicy jako nastawnik wartości żądanej.



TG-R530 (IP30) lub TG-R630 (IP54) jako czujnik pomieszczeniowy.

Opcja 2 Zintegrowany czujnik pomieszczeniowy i nastawnik wartości żądanej.



TG-R430 jako nastawnik wartości żądanej i czujnik pomieszczeniowy.






Opcja 3 Oddzielny nastawnik wartości żądanej i oddzielny czujnik.



TG-R430 jako nastawnik wartości żądanej.



TG-R530 (IP30) lub TG-R630 (IP54) jako czujnik pomieszczeniowy.

	Produkt	Zakres	Klasa szczelności
	Czujnik pomieszczeniowy TG-R430 nastawnikiem wartości zadanej	Zakres 0-30°C	IP30
	Czujnik pomieszczeniowy TG-R530 Pożądaną temperaturę ustawia się na termowentylatorze lub na TG-R430.	Zakres 0-30°C	IP30
	Czujnik pomieszczeniowy TG-630 Pożądaną temperaturę ustawia się na termowentylatorze lub na TG-R430.	Zakres 0-30°C	IP54
	Siłownik przepustnica LM 230	Przeznaczony do AWB 11 230V~	IP54
	Siłownik przepustnica NM 230	Przeznaczony do AWB 22 230V~	IP54



VEAB Heat Tech AB
Phone: +46(0)451-485 00 • Fax: +46(0)451-410 80
www.veab.com • veab@veab.com
Sweden