



EA
Sähköiset ilmanlämmittimet

EA

Sähköinen kiinteä ilmanlämmitin

EA on sarja sähkökäyttöisiä ilmanlämmittimiä, joiden tehoalue on laaja. Nämä lämmittimet on tarkoitettu varastojen, teollisuushallien, paikoitustilojen, kuivaushuoneiden jne. jatkuvaan lämmitykseen. EA-sarja sopii tyylikkään muotoilunsa ansiosta myös julkisiin tiloihin, esim. kauppoihin.

- Viisi tehovaihtoehtoa 6–30 kW.
- Kaksi puhaltimen nopeutta.
- Puhaltimen pyörimisnopeus (hidas/nopea) sekä puhaltimen jatkuva/katkokäyttö ovat säädettävissä lämmittimen etupaneelista
- Ilmansuuntain puhallusilmavirran korkeudensäätöä varten
- Seinäkannatin, joka mahdollistaa ilmanlämmittimen portaattoman kallistuksen

Rakenne

Kotelo valmistetaan galvanoidusta, valkoiseksi maalatusta teräspelistä ja lämpöelementti ruostumattomasta materiaalista, EN 1.4541.

Automaattinen lämpötilan säätö kytkentärasasta.

Kotelointiluokka IPX4 (huuhtelutiivis rakenne) ja hyväksytty käytettäväksi kosteissa ja märissä tiloissa (esimerkiksi kuivaushuoneissa).

Asennus

EA-sarjan laitteiden mukana toimitetaan seinäkannattimet vakiona. Mikäli EA varustetaan sekoitusosalla (AWB), koje toimii tuloilmalaitteena puhaltaen raitista ilmaa tiloihin.

Ohjaus

Ilmanlämmittimissä on sisäänrakennettu automatiikka elektronisella termostaatilla. Varustettu elektronisella huoneanturilla joka on vapaasti sijoitettavissa. Tällöin lämpötilan tunnistus tapahtuu juuri halutussa paikassa ja tämä takaa erinomaisen säätötarkkuuden. Anturi tilataan erikseen. Katso sivut 4 ja 5.

EA-sarjan ilmanlämmittimien mukana toimitetaan erillinen säädin (tyyppi OK2). Asennuksen jälkeen säädintä voidaan käyttää ilmanlämmittimen käynnistämiseen/ pysäyttämiseen sekä tehon ulosoton rajoittamiseen.



Hyväksyntä

EA-ilmanlämmittimet ovat SEMKO:n testaamia ja hyväksymiä seuraavien tietojen mukaisesti:

LVD-direktiivit: EN 60335-1, EN 60335-2-30 ja EN 50366

EMC-direktiivit: EN 61000-6-2 ja EN 61000-6-3

EMF-direktiivit: EN 50366



Valikoiman yleiskatsaus

Tyyppi		EA 6	EA 9	EA 14	EA 21	EA 30
Jännite	V	400V3N~	400V3N~	400V3N~	400V3N~	400V3N~
Virta	A	8,8	13,1	20,4	30,5	43,5
Teho	kW	6	9	14	21	30
Tehonvalinta	kW	0-3-6	0-6-9	0-7-14	0-14-21	0-20-30
Ilmamäärä (hidas/nopea pyörimisnopeus)	m ³ /h	970 / 1300	970 / 1300	1950 / 2650	1950 / 2650	2800 / 3900
Lämpötilan nousu lämmittimen kautta (hidas/nopea pyörimisnopeus)	°C	17 / 13	26 / 19	20 / 15	30 / 22	30 / 21
Heittopituus maks. (hidas/nopea pyörimisnopeus)	m	10 / 13	10 / 13	11 / 15	11 / 15	12 / 16
Äänitaso ¹⁾ (hidas/nopea pyörimisnopeus)	dB(A)	45 / 54	45 / 54	48 / 57	48 / 57	56 / 63
Paino	kg	15	16	30	33	43
Mitat ilman seinäkannattimia, L x K x S	mm	388 x 453 x 350	388 x 453 x 350	552 x 610 x 385	552 x 610 x 385	552 x 610 x 505
Mitat seinäkannattimien kanssa, L x K x S	mm	388 x 453 x 475	388 x 453 x 475	552 x 610 x 510	552 x 610 x 510	552 x 610 x 615
Kotelointiluokka		IPX4	IPX4	IPX4	IPX4	IPX4

¹⁾ Mitattu 5 metrin etäisyydeltä laitteen edestä.

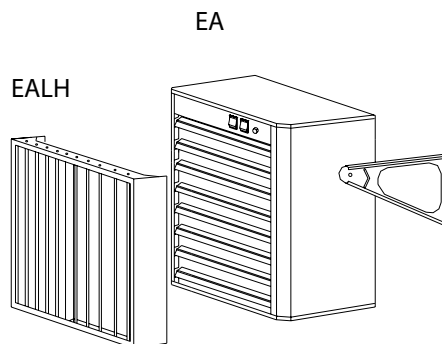
Suunnittelu/tilaaminen

Kuvaava teksti - EA

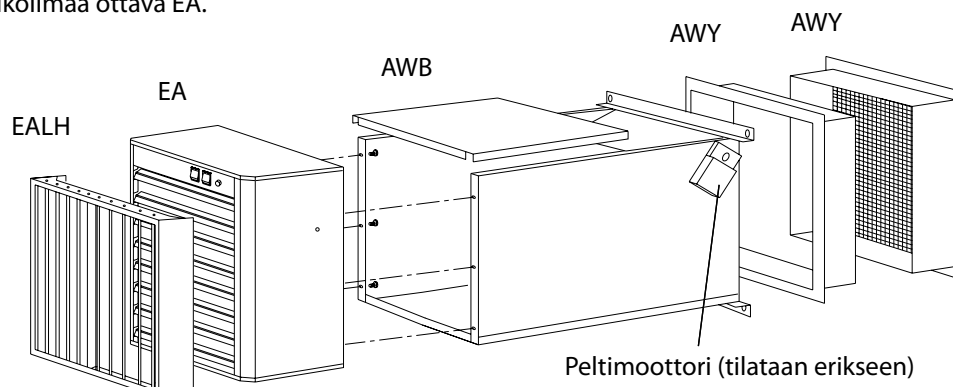
Sähköilmanlämmitin, VEAB:n tyyppi EA, kotelo valkoiseksi maalattua teräspeltiä ja lämpöelementti ruostumatonta materiaalia. Kotelointiluokka IPX4. EA-sarjan laitteiden mukana toimitetaan seinäkannattimet ja ulkoinen kytkin (tyyppi OK2). Säädetään sisäisellä, automaattisella termostaatilla (elektroninen) ja anturilla, joka tilataan erikseen.




Lisävarusteet

Kiertoilmalämmitteinen EA



Sekoitusosan kautta ulkoilmaa ottava EA.



Tuote		
	Ilmansuuntain EALH Ilmansuuntaimen säleikkö alumiinia. Ohjaa ilmavirran sivuille.	
	Ulkoseinän säleikkö AWY Valmistetaan alusinkitystä teräspellistä, AZ 185. Toimitetaan täydellisenä teleskooppisella seinän läpiviennillä, joka sopii suoraan AWB:hen. AWY 11 sopii malleihin EA 6 ja EA 9. AWY 22 sopii malleihin EA 14, EA 21 ja EA30.	Mitat läpivientä varten tehtävälle reiälle L x K mm: AWY 11 = 355 x 355 AWY 22 = 495 x 495
	Sekoitusosa AWB AWB:n kanssa EA toimii tuloilmalaitteistona, joka tuo lämmitettyä raitista ilmaa tiloihin. Sekoitusosa on lauhde-eristetty. Poisto- ja ulkoilman sekoitussuhdetta säätelevää luukkuu ohjataan automaattisesti peltimoottorin kautta. Peltimoottori tilataan erikseen. AWB 11 sopii malleihin EA 6 och EA 9. AWB 22 sopii malleihin EA 14, EA 21 och EA 30.	Rakennuspituus: AWB 11 = 430 mm AWB 22 = 880 mm

Säätö

Vaihtoehto 1 Asetusarvon asetus ilmanlämmittimestä.



Säätö käyttäen lämmittimen etuosaa asetusarvon säätimenä.



TG-R530 (IP30) tai TG-R630 (IP54) huoneanturina.

Vaihtoehto 2 Asetusarvon säädin ja huoneanturi yhdistelmänä.



TG-R430 asetusarvon säätimenä ja huoneanturi.






Vaihtoehto 3 Asetusarvon säädin ja huoneanturi erillisinä.



TG-R430 asetusarvon säätimenä.



TG-R530 (IP30) tai TG-R630 (IP54) huoneanturina.

	Tuote	Alue	Kotelointiluokka
	Huoneanturi TG-R430 Asetusarvon säätö.	Alue 0-30°C	IP30
	Huoneanturi TG-R530 Haluttu lämpötila sääde- tään ilmanlämmittimestä tai TG-R430:llä.	Alue 0-30°C	IP30
	Huoneanturi TG-R630 Önskad temperatur ställs in på värmefläkten eller TG-R430.	Alue 0-30°C	IP54
	Peltimoottori LM 230	Mallia AWB 11 varten 230V~	IP54
	Peltimoottori NM 230	Mallia AWB 22 varten 230V~	IP54



VEAB Heat Tech AB
Puh +46(0)451-485 00 • Faksi +46(0)451-410 80
www.veab.com • veab@veab.com
Sweden