



EA
Elektrische Heizlüfter für Wandmontage

EA

Elektrische Heizlüfter für Wandmontage

EA ist eine Serie elektrischer Heizlüfter mit einem breiten Leistungsspektrum, vorgesehen für ein permanentes Beheizen von Lagern, Industrielokalen, Garagen, Trockenräumen u.a.m. In ihrer einfachen und klaren Form ist die EA-Serie mit ihrem Design aber genauso für das öffentliche Umfeld geeignet, z.B. in Butiken.

- 5 verschiedene Leistungsvarianten von 6 kW bis 30 kW
- Zwei Gebläsestufen
- Integrierter Temperaturregler mit Drehschalter für niedrige, hohe sowie kontinuierliche/intermittente Gebläsestufen
- Luftstromlenkung zur Höhenregulierung der ausströmenden Luft
- Das Wandkonsol ermöglicht bei der Montage ein stufenloses Anwinkeln des Heizlüfters

Ausführung

Das Gehäuse besteht aus galvanisiertem, weiß lackiertem Stahlblech und die Heizelemente aus rostfreiem Material, EN 1.4541. Im Schaltkasten befindet sich die Automatik für die automatische Temperaturregung. Schutzklasse IPX4 (geschützt gegen Spritzwasser) und zugelassen für die Verwendung in feuchten und nassen Räumen (z. B. Trockenräume).

Montage

Die EA-Serie wird standardmäßig mit Wandkonsolen geliefert. Im Falle, dass der EA mit einem Mischerteil (AWB) ausgerüstet wird, funktioniert der Heizlüfter als Zuluftaggregat.

Regelung

Die Gebläse besitzen eine integrierte Automatik mit elektronischem Thermostat. Ein elektronischer Raumfühler kann wahlfrei platziert werden, misst die Raumtemperatur und gewährleistet eine hohe Reglergenauigkeit. Fühler müssen separat bestellt werden. Siehe Seite 4 und 5.

Die Lüfter werden mit einem separatem Umschalter geliefert (Typ OK2). Dieser wird bei Start/Stopp des Heizers verwendet bzw. bei einer Begrenzung der Leistungsabnahme.



Zulassung

Die Kanalheizregister sind geprüft und von SEMKO zugelassen gemäß:
 LVD-Direktive: EN 60335-1, EN 60335-2-30 und EN 50366
 EMC-Direktive: EN 61000-6-2 und EN 61000-6-3
 EMF-Direktive: EN 50366



Sortimentübersicht

Model		EA 6	EA 9	EA 14	EA 21	EA 30
Spannung	V	400V3N~	400V3N~	400V3N~	400V3N~	400V3N~
Stromstärke	A	8,8	13,1	20,4	30,5	43,5
Leistung	kW	6	9	14	21	30
Leistungsstufe	kW	0-3-6	0-6-9	0-7-14	0-14-21	0-20-30
Luftmenge (niedr./hohe Drehzahl)	m ³ /h	970 / 1300	970 / 1300	1950 / 2650	1950 / 2650	2800 / 3900
Temp. Erhöhung durch den Heizer (n./h.-Drehz.)	°C	17 / 13	26 / 19	20 / 15	30 / 22	30 / 21
Reichweite max. (n./h.-Drehz.)	m	10 / 13	10 / 13	11 / 15	11 / 15	12 / 16
Geräuschpegel ¹⁾ (n./h.-Drehzahl)	dBA	45 / 54	45 / 54	48 / 57	48 / 57	56 / 63
Gewicht	kg	15	16	30	33	43
Maß ohne Wandkonsol B × H × D	mm	388 × 453 × 350	388 × 453 × 350	552 × 610 × 385	552 × 610 × 385	552 × 610 × 505
Maß einschließlich Wandkonsol B × H × D	mm	388 × 453 × 475	388 × 453 × 475	552 × 610 × 510	552 × 610 × 510	552 × 610 × 615
Schutzklasse		IPX4	IPX4	IPX4	IPX4	IPX4

¹⁾ Gemessen 5 Meter vor dem Gerät.

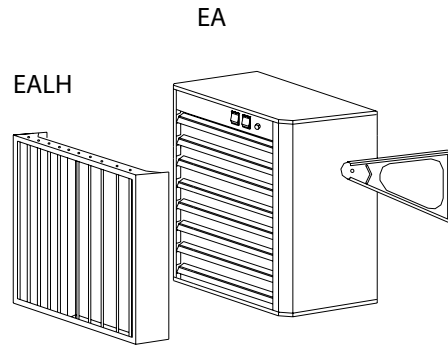
Projektierung/Bestellung

Beschreibung - EA

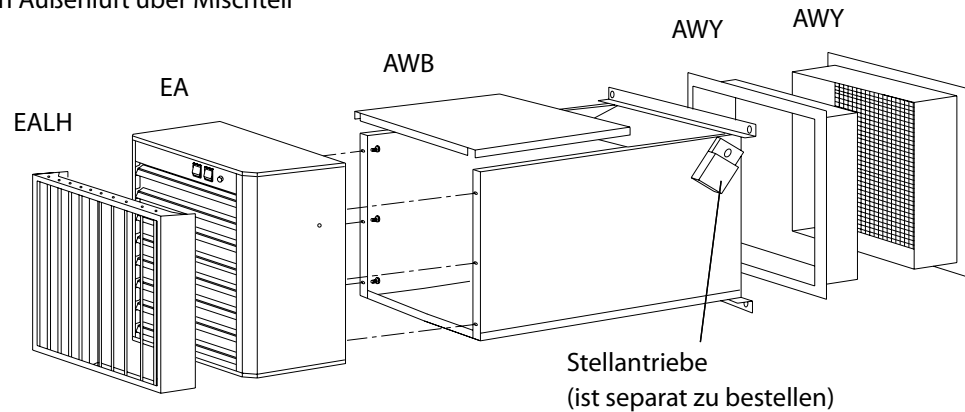
Elektrischer Heizlüfter, VEAB Typ EA, mit Gehäuse aus weiß lackiertem Stahlblech und Heizelementen aus rostfreiem Material. Schutzklasse IPX4. EA wird mit Wandkonsole und externem Schalter (Typ OK2) geliefert. Die Regelung erfolgt mit dem integrierten automatischen Thermostaten (elektronisch) und Fühler. Dieser ist gesondert zu bestellen.




Zubehör

EA für Zirkulationsheizung



EA bei Zuführung von Außenluft über Mischteil



Produkt		
	<p>Luftrichter EALH Richtlamellen aus Aluminium. Richtet die Luft seitwärts.</p>	
	<p>Außenwandgitter AWY Aus Stahlblech mit Aluzink-Auflage, AZ 185. Lieferung komplett mit Teleskop-Wanddurchführung die direkt an den AWB passt. AWY 11 passt zu EA 6 und EA 9. AWY 22 passt zu EA 14, EA 21 und EA30.</p>	<p>Maße der Öffnung in der Wand B×H mm: AWY 11 = 355 × 355 AWY 22 = 495 × 495</p>
	<p>Mischteil AWB Zusammen mit dem AWB funktioniert ein EA als Zuluftaggregat und versorgt den Raum mit beheizter Frischluft. Das Mischteil ist gegen Kondensat isoliert. Bei Start öffnet sich die Luftklappe mit Hilfe eines Drosselklappenmotors automatisch auf einen vorinstallierten Wert. Der Drosselklappenmotor ist separat zu bestellen. AWB 11 passt zu EA 6 und EA 9. AWB 22 passt zu EA 14, EA 21 und EA 30.</p>	<p>Baulänge: AWB 11 = 430 mm AWB 22 = 880 mm</p>

Regler

Alternative 1: SollwertEinstellung am Heizlüfter.



Regler an der Frontseite des Heizers als SollwertEinstellgerät.



TG -R530 (IP30) oder TG -R630 (IP54) als Raumfühler.

Alternative 2: Kombiniertes SollwertEinsteller und Raumfühler.



TG-R430 als SollwertEinsteller und Raumfühler.






Alternative 3: Separater SollwertEinsteller und separater Fühler.



TG-R430 als SollwertEinsteller.



TG -R530 (IP30) oder TG -R630 (IP54) als Raumfühler.

	Produkt	Bereich	Schutzklasse
	Raumfühler TG-R430 mit SollwertEinst.	Bereich 0-30°C	IP30
	Raumfühler TG-R530 Die gewünschte Temperatur wird am Heizlüfter oder TG-R430 eingestellt.	Bereich 0-30°C	IP30
	Raumfühler TG-R630 Die gewünschte Temperatur wird am Heizlüfter oder TG-R430 eingestellt.	Bereich 0-30°C	IP54
	Stellantriebe LM 230	Für AWB 11 230V~	IP54
	Stellantriebe NM 230	Für AWB 22 230V~	IP54



VEAB Heat Tech AB
Tel +46(0)451-485 00 • Fax +46(0)451-410 80
www.veab.com • veab@veab.com
Sweden