



**CWK**  
**Cirkulära kanalkylare**  
**för kylvatten**

# CWK

## Cirkulära kanalkylare för kylvatten

CWK med cirkulär kanalanslutning har kylvatten som energibärare och används för att kyla ventilationsluften i ett ventilationssystem. CWK kan också användas för att individuellt kyla enskilda rum eller zoner. För reglering av rums- eller tilluftstemperaturen kompletteras kanalkylaren med regulatorer, givare, ställdon, ventiler och frysskyddsreglering.

- 7 standardstorlekar
- Rund kanalanslutning med gummitätning
- Hölje av aluzinkbehandlad stålplåt, AZ 185
- Öppningsbar lucka för inspektion och rengöring
- Rostfri dropplåda för kondensvatten
- Täthetsklass C enl EN 1751

### Utförande

Höljet tillverkas i aluzinkbehandlad stålplåt, AZ 185. Batteriinsatsen har rör och röranslutningar av koppar och flänsar av aluminium.

Öppningsbar lucka som underlättar vid inspektion och rengöring. Rostfri dropplåda för kondensvatten med anslutning för avlopp (G $\frac{1}{2}$ "). Kanalanslutningarna är försedda med gummitätningar. Kanalkylaren uppfyller täthetsklass C enligt EN 1751.

### Driftdata

Max. drifttemperatur: +150°C  
 Max. drifttryck: 1,0 MPa (10 bar)  
 Batterierna är läckagetestade.

### Kapacitet

På sidorna 4 och 5 ges exempel på kapacitet för respektive storlek. Du kan också göra din egna beräkningar via vårt webbaserade beräkningsprogram VEAB Select ([www.veab.com](http://www.veab.com)) eller kontakta våra säljare för hjälp.

### Montering

CWK är avsedd för montering i horisontell kanal.

### Styrning

Se sidan 6 till 9 för lista över regulatorer, givare, ventiler och ställdon.

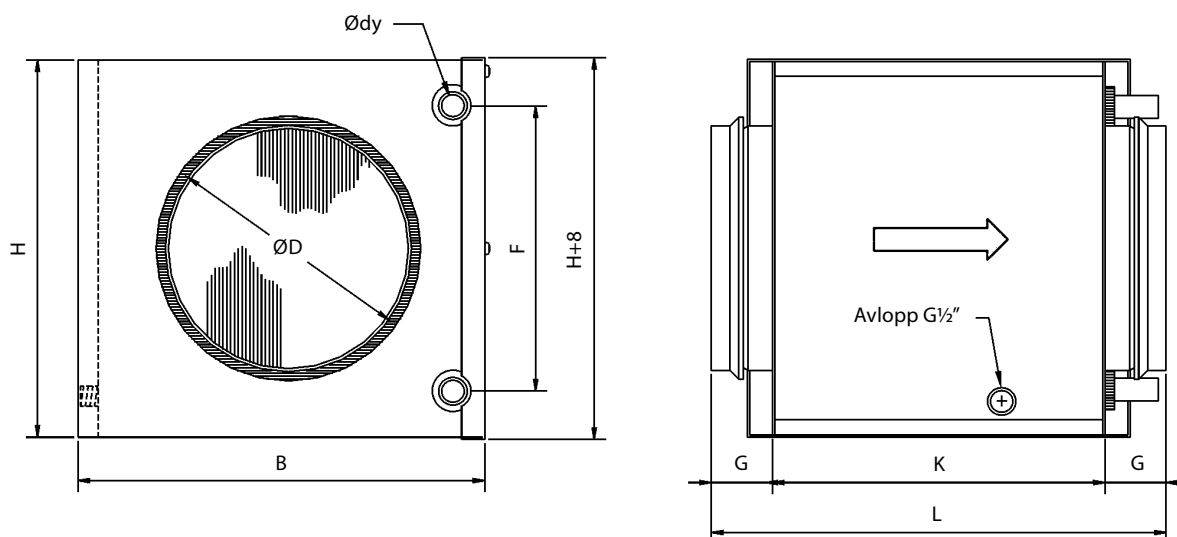


### Täthetsklass C

Kanalkylare CWK uppfyller täthetsklass C, detta säkerställer att den nedkylda luften når sin destination och inte läcker ut ur ventilationssystemet - detta sparar både energi och pengar.

## Sortimentöversikt med måttskiss

Typ	ØD mm	B mm	H mm	Ødy mm	F mm	G mm	K mm	L mm	Invändig rörvolym l	Vikt kg
CWK 100-3-2,5	100	251	180	10	100	40	276	356	0,20	4,4
CWK 125-3-2,5	125	326	255	10	175	40	276	356	0,42	6,5
CWK 160-3-2,5	160	326	255	10	175	40	276	356	0,42	6,7
CWK 200-3-2,5	200	411	330	22	250	40	276	356	0,96	9,4
CWK 250-3-2,5	250	486	405	22	325	40	276	356	1,35	11,0
CWK 315-3-2,5	315	560	504	22	400	40	276	356	1,87	14,3
CWK 400-3-2,5	400	710	529	22	425	65	330	460	2,55	19,5



## Projektering/beställning

## Beskrivande text - CWK

Kanalkylare, VEAB:s typ CWK, med hölje i aluzinkbehandlad stålplåt, AZ 185, batteriinsats med röranslutningar och rör av koppar och flänsar av aluminium. Rostfri droppskål för kondensvatten. Kanalkylaren uppfyller täthetsklass C. Reglering sker via extern regulator, givare, ventiler och ställdon som beställs separat.

**Typbeteckning** CWK 100 - 3 - 2,5  
(exempel)

Storleksbeteckning

Antal rörrader

Lamelldelning mm

## Ange följande vid projektering/beställning

1. Luftflöde: - m<sup>3</sup>/h
2. Ingående lufttemp: - °C
3. Utgående lufttemp alt. önskad effekt: - °C alt. kW
4. Kanaldimension: - mm
5. Ingående vattentemp: - °C
6. Utgående vattentemp alt. vattenflöde: - °C alt. l/sek
7. Ingående luftfuktighet: - % RH
8. Fryskyddsmedel - typ / %

## Kapacitet CWK 100-3-2,5

Vattentemperatur 6/12°C

Luftflöde	Tryckfall luft	Luft in	Luft in	Luft ut	Effekt	Vatten flöde	Tryckfall vatten
m <sup>3</sup> /h	Pa	°C	% RH	°C	kW	l/s	kPa
54	11	25	50	15,2	0,2	0,01	<0,5
54	11	30	45	17,2	0,3	0,01	1
100	30	25	50	16,9	0,4	0,01	1
100	30	30	45	19,5	0,5	0,02	1
145	55	25	50	17,9	0,4	0,02	1
145	55	30	45	20,4	0,7	0,03	2

## Kapacitet CWK 125-3-2,5

Vattentemperatur 6/12°C

Luftflöde	Tryckfall luft	Luft in	Luft in	Luft ut	Effekt	Vatten flöde	Tryckfall vatten
m <sup>3</sup> /h	Pa	°C	% RH	°C	kW	l/s	kPa
85	5	25	50	13,9	0,4	0,02	2
85	5	30	45	15,1	0,7	0,03	4
150	13	25	50	15,0	0,7	0,03	5
150	13	30	45	16,7	1,0	0,04	9
215	23	25	50	15,7	1,0	0,04	8
215	23	30	45	17,8	1,4	0,06	15

## Kapacitet CWK 160-3-2,5

Vattentemperatur 6/12°C

Luftflöde	Tryckfall luft	Luft in	Luft in	Luft ut	Effekt	Vatten flöde	Tryckfall vatten
m <sup>3</sup> /h	Pa	°C	% RH	°C	kW	l/s	kPa
145	12	25	50	14,9	0,7	0,03	4
145	12	30	45	16,6	1,0	0,04	9
250	29	25	50	16,1	1,1	0,04	9
250	29	30	45	18,2	1,5	0,06	18
355	52	25	50	16,8	1,4	0,06	15
355	52	30	45	19,3	2,0	0,08	30

## Kapacitet CWK 200-3-2,5

Vattentemperatur 6/12°C

Luftflöde	Tryckfall luft	Luft in	Luft in	Luft ut	Effekt	Vatten flöde	Tryckfall vatten
m <sup>3</sup> /h	Pa	°C	% RH	°C	kW	l/s	kPa
225	9	25	50	14,8	1,1	0,04	2
225	9	30	45	16,2	1,6	0,06	4
390	21	25	50	15,8	1,7	0,07	5
390	21	30	45	17,8	2,5	0,10	10
555	38	25	50	16,6	2,2	0,09	8
555	38	30	45	18,9	3,2	0,13	16

## Kapacitet CWK 250-3-2,5

Vattentemperatur 6/12°C

Luftflöde	Tryckfall luft	Luft in	Luft in	Luft ut	Effekt	Vatten flöde	Tryckfall vatten
m <sup>3</sup> /h	Pa	°C	% RH	°C	kW	l/s	kPa
360	8	25	50	14,6	1,8	0,07	3
360	8	30	45	16,1	2,6	0,10	5
630	21	25	50	15,8	2,8	0,11	6
630	21	30	45	17,8	4,0	0,16	11
900	37	25	50	16,5	3,7	0,14	9
900	37	30	45	18,9	5,2	0,21	18

## Kapacitet CWK 315-3-2,5

Vattentemperatur 6/12°C

Luftflöde	Tryckfall luft	Luft in	Luft in	Luft ut	Effekt	Vatten flöde	Tryckfall vatten
m <sup>3</sup> /h	Pa	°C	% RH	°C	kW	l/s	kPa
560	9	25	50	14,6	2,8	0,11	3
560	9	30	45	16,2	4,0	0,16	7
985	22	25	50	15,8	4,4	0,17	8
985	22	30	45	17,9	6,2	0,25	15
1410	41	25	50	16,6	5,7	0,23	12
1410	41	30	45	19,0	8,1	0,32	24

## Kapacitet CWK 400-3-2,5

Vattentemperatur 6/12°C

Luftflöde	Tryckfall luft	Luft in	Luft in	Luft ut	Effekt	Vatten flöde	Tryckfall vatten
m <sup>3</sup> /h	Pa	°C	% RH	°C	kW	l/s	kPa
900	11	25	50	14,9	4,4	0,17	4
900	11	30	45	16,6	6,3	0,25	7
1590	26	25	50	16,1	6,8	0,27	8
1590	26	30	45	18,3	9,7	0,38	16
2280	50	25	50	16,9	8,8	0,35	13
2280	50	30	45	19,4	12,6	0,50	26

## Regulatorer



AQUA24/230T



AQUA24TF



RC



RC-DO



OPTIGO OP10

### AQUA

Komplett regulator med inbyggd rumsgivare. Flytande reglering för styrning av tre-lägesställdon. Kaskadkoppling med minbegränsning av tilluften vid rumsreglering. Kan förses med extern rums- och/eller kanalgivare och extern börvärdesinställare. Temperaturområde 0-30°C, beroende på givarval.

#### AQUA24TF

24V matning. Regulatorn har inbyggt reglerande frysskydd med två larmreläer och automatik för stilleståndsvärme.

### REGIO MINI

Komplett regulator med inbyggd rumsgivare. Kan förses med extern rums och/eller kanalgivare. Har två reglerutgångar för t.ex. värme och kyla i sekvens.

#### RC

24V matning. 0...10V utgående styrsignal. Grundbörvärde 20-26°C ställs in med dipswitchar. Med börvärdesratten kan grundvärdet justeras  $\pm 3^\circ\text{C}$ .

#### RC-DO

24V matning. 0...10V utgående styrsignal. RC-DO har bakgrundsbelyst display och temperaturområde 0-50°C.

### OPTIGO

Regulator med display. En ratt för alla inställningar. Monteras på DIN-skena. Arbetar med PT1000 givare i området -20°C till +40°C. Startas/stoppas med "run"-signal från fläkten.

#### OP5

24V matning. 0...10V utgående styrsignal. Arbetar med en rums- eller kanalgivare. Omställbar för värme- eller kylreglering.

#### OP10

24V matning. Omställbar för 0...10V utgående styrsignal eller 3-punkts reglering. Två reglerutgångar för t ex värme och kyla i sekvens. Ingång för två givare samt ev. frysskyddsgivare. Tilluftsreglering eller rumsreglering med kaskadreglerad tilluft. Frysskyddsreglering med stilleståndsvärme. Utgång för start/stopp av t ex fläktar via relä 230V~, 5A. Programmerbart veckour för styrning av både fläkt och värme/kyla. Uttag för extern timer som förlänger drifttiden. Kan förses med extern börvärdesinställare.

#### OP10-230

Samma funktioner som OP10 men med 230V~ matning.

## Tillbehör AQUA

	Produkt	Område	Utförande
	Kanalgivare TG-K330	0-30°C	Kapslingsklass IP20
	Rumsgivare TG-R430 Med börvärdes- inst.	0-30°C	Kapslingsklass IP30
	Rumsgivare TG-R530	0-30°C	Kapslingsklass IP30
	Rumsgivare TG-R630	0-30°C	Kapslingsklass IP54
	Trafo 60 Kapslad trans- formator för väggmontage. Inbyggd två-polig avsäkring på sekundärsidan.		Inspänning 230V~ Utspänning 24V~ Maxbelastning 60 VA  Kapslingsklass IP44

## Tillbehör OPTIGO och REGIO

	Produkt	Område	Utförande
	Kanalgivare TG-K3/PT1000	-30...+70°C	Kapslingsklass IP65
	Rumsgivare TG-R5/PT1000	0-50°C	Kapslingsklass IP30
	Rumsgivare TG-UH/PT1000	-30...+120°C	Kapslingsklass IP65
	Trafo 60 Kapslad trans- formator för väggmontage. Inbyggd två-polig avsäkring på sekundärsidan.		Inspänning 230V~ Utspänning 24V~ Maxbelastning 60 VA  Kapslingsklass IP44

## Ställdon och ventiler för Kvs 0,25 – 6,0 (max 95°C)

Benämning	Typ
Ställdon 3-läges för ZTV/ZTR-ventiler, kapslingsklass IP44	RVAZ4-24
Ställdon 0...10V för ZTV/ZTR-ventiler, kapslingsklass IP44	RVAZ4-24A

Benämning	Kvs	Typ
Ventil 2-vägs 1/2"	0,25	ZTV15-0,25
Ventil 2-vägs 1/2"	0,4	ZTV15-0,4
Ventil 2-vägs 1/2"	0,6	ZTV15-0,6
Ventil 2-vägs 1/2"	1,0	ZTV15-1,0
Ventil 2-vägs 1/2"	1,6	ZTV15-1,6
Ventil 2-vägs 3/4"	2,0	ZTV20-2,0
Ventil 2-vägs 3/4"	2,5	ZTV20-2,5
Ventil 2-vägs 3/4"	4,0	ZTV20-4,0
Ventil 2-vägs 3/4"	6,0	ZTV20-6,0
Ventil 3-vägs 1/2"	0,25	ZTR15-0,25
Ventil 3-vägs 1/2"	0,4	ZTR15-0,4
Ventil 3-vägs 1/2"	0,6	ZTR15-0,6
Ventil 3-vägs 1/2"	1,0	ZTR15-1,0
Ventil 3-vägs 1/2"	1,6	ZTR15-1,6
Ventil 3-vägs 3/4"	2,0	ZTR20-2,0
Ventil 3-vägs 3/4"	2,5	ZTR20-2,5
Ventil 3-vägs 3/4"	4,0	ZTR20-4,0
Ventil 3-vägs 3/4"	6,0	ZTR20-6,0

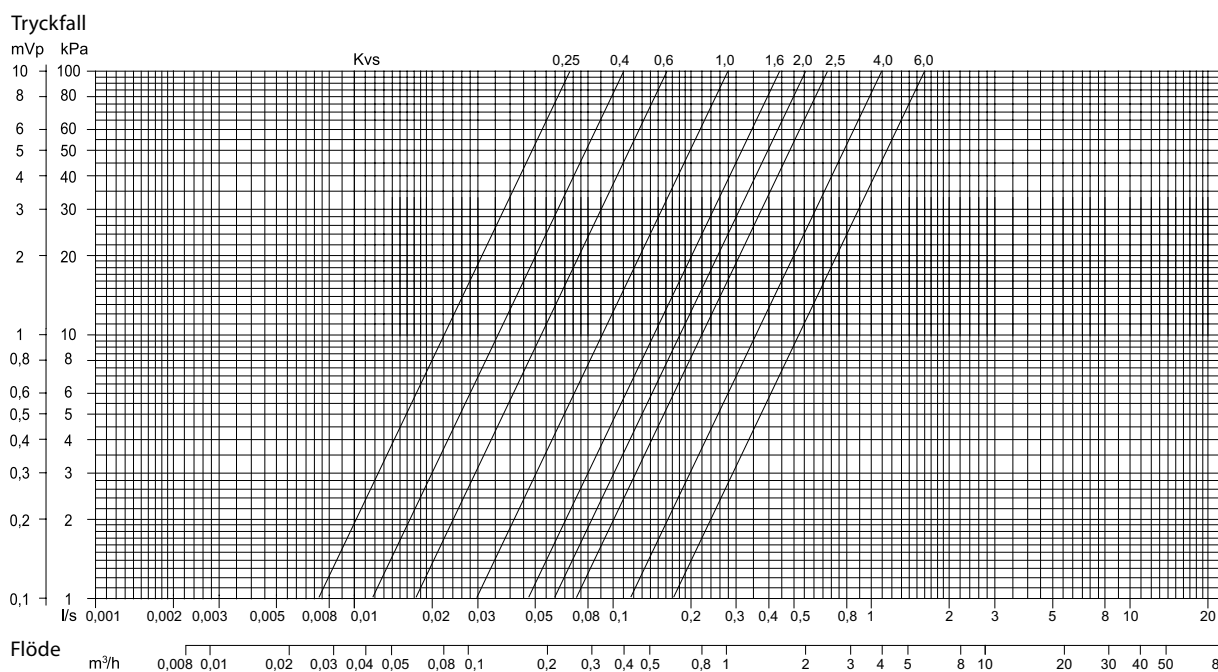


## Guide för val av ventiler och ställdon till CWK

För samtliga ZTV/ZTR-ventiler kan ställdon RVAZ4-24 (3-läges) eller RVAZ4-24A (0...10V) användas.

Typ av CWK	Ventil typ	Kvs
CWK 100-3-2,5	2-vägs ZTV15-0,4	0,4
CWK 125-3-2,5	2-vägs ZTV15-0,4	0,4
CWK 160-3-2,5	2-vägs ZTV15-0,4	0,4
CWK 200-3-2,5	2-vägs ZTV15-0,6	0,6
CWK 250-3-2,5	2-vägs ZTV15-1,0	1,0
CWK 315-3-2,5	2-vägs ZTV15-1,6	1,6
CWK 400-3-2,5	2-vägs ZTV20-2,5	2,5

## Tryckfallsdiagram för ventiler





**VEAB Heat Tech AB**  
Tel +46(0)451-485 00 • Fax +46(0)451-410 80  
[www.veab.com](http://www.veab.com) • [veab@veab.com](mailto:veab@veab.com)  
Sweden