

The image shows a close-up of a circular duct cooling register (CWK) mounted on a metal surface. The register has a silver-colored metal frame and a circular opening with a mesh screen. A red semi-transparent overlay covers the top half of the image, containing the product name. Two brass-colored ports are visible on the metal surface, one above and one below the register. The background is white.

CWK
**Zirkuläre Kanalkühlregister
für Kühlwasser**

CWK

Zirkuläre Kanalkühlregister für Kühlwasser

CWK's mit zirkulärem Kanalanschluß arbeiten mit Kühlwasser als Energieträger und werden eingesetzt zur Kühlung der Ventilationsluft in Ventilationssystemen. CWK's können darüber hinaus für die individuelle Kühlung einzelner Räume oder Zonen genutzt werden. Für die Einstellung der Raum- oder Zulufttemperatur komplettiert man die Kanalkühler mit Reglern, Fühlern, Einstellvorrichtungen, Ventilen und Frostschutzsicherungen.

- 7 Standardgrößen
- Runde Kanalanschlüsse mit Gummidichtung
- Gehäuse aus aluzinkbehandeltem Stahlblech
- Klappe zum Öffnen bei Kontrolle und Säuberung
- Rostfreie Tropfschale für Kondenswasser
- Dichteklasse C lt. EN 1751

Ausführung

Das Gehäuse wird aus aluzinkbehandeltem Stahlblech hergestellt, AZ 185. Die Rohre und Rohranschlüsse im Batterieeinsatz sind aus Kupfer und die Lamellen aus Aluminium. Eine Klappe die man öffnen kann erleichtert die Kontrolle und die Reinigung. Tropfwanne aus Edelstahl für das Kondenswasser mit einem Anschluss für den Ablauf (G $\frac{1}{2}$ "). Die Kanalanschlüsse sind mit Gummidichtungen versehen. Die Kanalheizter erfüllen die Anforderungen der Dichtheitsklasse C gemäß der EN 1751.

Betriebsdaten

Max. Betriebstemperatur: +150°C
 Max. Betriebsdruck: 1,0 MPa (10 bar)
 Die Register sind auf Dichtheit geprüft.

Kapazität

Auf den Seiten 4 und 5 sind Beispiele für die Kapazität der jeweiligen Größe angegeben. Sie können auch Ihre eigenen Berechnungen mit unserem Berechnungsprogramm VEAB Select (www.veab.com) anstellen oder unsere Vertreter zu Rate ziehen.

Montage

CWK ist für die Montage in horizontalen Kanälen.

Regelung

Auf den Seiten 6 bis 9 sind unsere Regler, Fühler, Ventile und Stellantriebe aufgelistet.

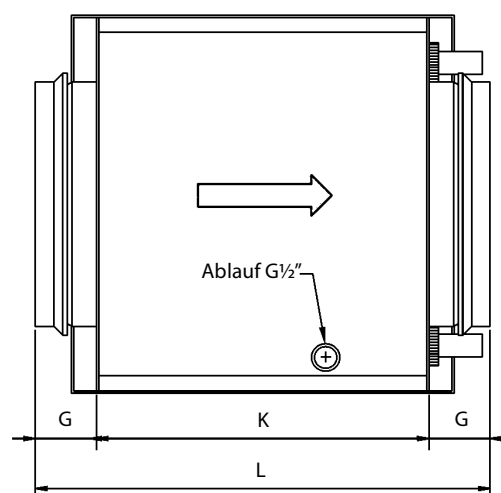
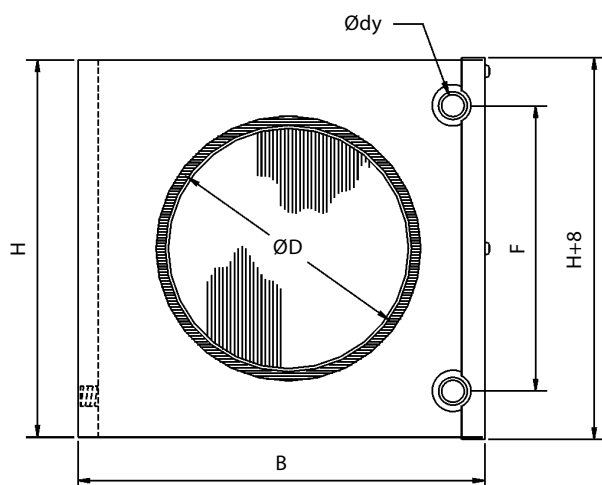


Luftdichtheitsklasse C

Die Kanalkühlregister CWK entsprechen der Luftdichtheitsklasse C. Damit wird sichergestellt, dass die beheizte Luft ihre Destination erreicht und nicht vorher aus dem System austritt - was Energie und Geld sparen.

Sortimentübersicht und Maßzeichnung

Modell	ØD mm	B mm	H mm	Ødy mm	F mm	G mm	K mm	L mm	Innenseitig Rohrvol. l	Gewicht kg
CWK 100-3-2,5	100	251	180	10	100	40	276	356	0,20	4,4
CWK 125-3-2,5	125	326	255	10	175	40	276	356	0,42	6,5
CWK 160-3-2,5	160	326	255	10	175	40	276	356	0,42	6,7
CWK 200-3-2,5	200	411	330	22	250	40	276	356	0,96	9,4
CWK 250-3-2,5	250	486	405	22	325	40	276	356	1,35	11,0
CWK 315-3-2,5	315	560	504	22	400	40	276	356	1,87	14,3
CWK 400-3-2,5	400	710	529	22	425	65	330	460	2,55	19,5



Projektierung/Bestellung

Beschreibung - CWK

Kanalkühler, Modell VEAB CWK, mit einem Gehäuse aus aluzinkbehandeltem Stahlblech, AZ 185, einem Batterie-einsatz mit Rohranschlüssen und Rohren aus Kupfer und Lamellen aus Aluminium. Tropfwanne aus Edelstahl für das Kondenswasser. Der Kanalheizer erfüllt die Anforderungen an die Dichtheitsklasse C. Die Steuerung erfolgt mittels externer Regler, Fühler, Ventile und Stellantrieb die separat zu bestellen sind.

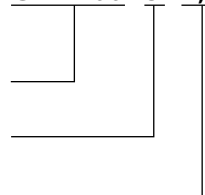
Modellbezeichnung CWK 100 - 3 - 2,5

(Beispiel)

Größenbezeichnung

Anzahl Rohrreihen

Lamellenteilung mm



Bei Bestellung bitte folgendes angeben

- | | |
|---|---------------------|
| 1. Luftstrom: | - m ³ /h |
| 2. Ank.Lufttemp: | - °C |
| 3. Ausg. Lufttemp alt. gewünschte Leistung: | - °C alt. - kW |
| 4. Kanaldimension: | - mm |
| 5. Ank. Wassertemp: | - °C |
| 6. Ausg. Wassertemp. alt. Wasserfluss: | - °C alt. - l/sek |
| 7. Eingangsluftfeuchtigkeit: | - % RH |
| 8. Frostschutzmittel | - typ / % |

Kapazität CWK 100-3-2,5

Wassertemperatur 6/12°C

Luftstrom	Druckfall	Zuluft	Zuluft	Abluft	Leistung	Wasser-Strom	Druckfall Wasser
m ³ /h	Pa	°C	% RH	°C	kW	l/s	kPa
54	11	25	50	15,2	0,2	0,01	<0,5
54	11	30	45	17,2	0,3	0,01	1
100	30	25	50	16,9	0,4	0,01	1
100	30	30	45	19,5	0,5	0,02	1
145	55	25	50	17,9	0,4	0,02	1
145	55	30	45	20,4	0,7	0,03	2

Kapazität CWK 125-3-2,5

Wassertemperatur 6/12°C

Luftstrom	Druckfall	Zuluft	Zuluft	Abluft	Leistung	Wasser-Strom	Druckfall Wasser
m ³ /h	Pa	°C	% RH	°C	kW	l/s	kPa
85	5	25	50	13,9	0,4	0,02	2
85	5	30	45	15,1	0,7	0,03	4
150	13	25	50	15,0	0,7	0,03	5
150	13	30	45	16,7	1,0	0,04	9
215	23	25	50	15,7	1,0	0,04	8
215	23	30	45	17,8	1,4	0,06	15

Kapazität CWK 160-3-2,5

Wassertemperatur 6/12°C

Luftstrom	Druckfall	Zuluft	Zuluft	Abluft	Leistung	Wasser-Strom	Druckfall Wasser
m ³ /h	Pa	°C	% RH	°C	kW	l/s	kPa
145	12	25	50	14,9	0,7	0,03	4
145	12	30	45	16,6	1,0	0,04	9
250	29	25	50	16,1	1,1	0,04	9
250	29	30	45	18,2	1,5	0,06	18
355	52	25	50	16,8	1,4	0,06	15
355	52	30	45	19,3	2,0	0,08	30

Kapazität CWK 200-3-2,5

Wassertemperatur 6/12°C

Luftstrom	Druckfall	Zuluft	Zuluft	Abluft	Leistung	Wasser-Strom	Druckfall Wasser
m ³ /h	Pa	°C	% RH	°C	kW	l/s	kPa
225	9	25	50	14,8	1,1	0,04	2
225	9	30	45	16,2	1,6	0,06	4
390	21	25	50	15,8	1,7	0,07	5
390	21	30	45	17,8	2,5	0,10	10
555	38	25	50	16,6	2,2	0,09	8
555	38	30	45	18,9	3,2	0,13	16

Kapazität CWK 250-3-2,5

Wassertemperatur 6/12°C

Luftstrom	Druckfall	Zuluft	Zuluft	Abluft	Leistung	Wasser-Strom	Druckfall Wasser
m ³ /h	Pa	°C	% RH	°C	kW	l/s	kPa
360	8	25	50	14,6	1,8	0,07	3
360	8	30	45	16,1	2,6	0,10	5
630	21	25	50	15,8	2,8	0,11	6
630	21	30	45	17,8	4,0	0,16	11
900	37	25	50	16,5	3,7	0,14	9
900	37	30	45	18,9	5,2	0,21	18

Kapazität CWK 315-3-2,5

Wassertemperatur 6/12°C

Luftstrom	Druckfall	Zuluft	Zuluft	Abluft	Leistung	Wasser-Strom	Druckfall Wasser
m ³ /h	Pa	°C	% RH	°C	kW	l/s	kPa
560	9	25	50	14,6	2,8	0,11	3
560	9	30	45	16,2	4,0	0,16	7
985	22	25	50	15,8	4,4	0,17	8
985	22	30	45	17,9	6,2	0,25	15
1410	41	25	50	16,6	5,7	0,23	12
1410	41	30	45	19,0	8,1	0,32	24

Kapazität CWK 400-3-2,5

Wassertemperatur 6/12°C

Luftstrom	Druckfall	Zuluft	Zuluft	Abluft	Leistung	Wasser-Strom	Druckfall Wasser
m ³ /h	Pa	°C	% RH	°C	kW	l/s	kPa
900	11	25	50	14,9	4,4	0,17	4
900	11	30	45	16,6	6,3	0,25	7
1590	26	25	50	16,1	6,8	0,27	8
1590	26	30	45	18,3	9,7	0,38	16
2280	50	25	50	16,9	8,8	0,35	13
2280	50	30	45	19,4	12,6	0,50	26

Regler



AQUA24/230T



AQUA24TF



RC



RC-DO



OPTIGO OP10

AQUA

Kompletter Regler mit integriertem Raumfühler. Fließende Regelung zur Steuerung von Dreistufen-Stellantrieben. Kaskadenschaltung mit min. Begrenzer bei Raumsteuerung. Kann mit externem Raumfühler und/oder Kanalfühler und externer Sollwerteneinstellung ergänzt werden. Temperaturbereich 0-30°C, abhängig von der Wahl des Fühlers.

AQUA24TF

24V Einspeisung. Der Regler hat einen integrierten Frostschutz mit zwei Alarmrelais und Automatik für Stillstandheizung.

REGIO MINI

Komplette Regelung durch integrierten Raumfühler. Kann mit externem Raumfühler und/oder Kanalfühler ergänzt werden. Zwei Reglerausgänge, z. B. für Heizung und Kühlung in Reihenfolge.

RC

24V Einspeisung. 0...10V ausgehendes Reglersignal. Sollwerteneinstellung 20-26°C mit DIP-Schaltern. Mit der Einstellscheibe kann der Basissollwert $\pm 3^{\circ}\text{C}$ justiert werden.

RC-DO

24V Einspeisung. 0...10V ausgehendes Reglersignal. Der Regler RC-DO mit hintergrundbeleuchtetem Display und Temperaturbereich 0-50°C.

OPTIGO

Regler mit Display. Ein Stellrad für alle Einstellungen. Montage auf DIN-Schiene. Arbeitet mit PT1000 Fühler im Bereich von -20°C bis +40°C. Start/Stop mit "Run"-Signal vom Gebläse.

OP5

24V Einspeisung. 0...10V ausgehendes Reglersignal. Arbeitet mit einem Raum- oder Kanalfühler. Umstellbar für Steuerung von Heizung oder Kühlung.


OP10

24 V Einspeisung. Umstellbar für 0...10V ausgehendes Reglersignal oder 3-Punkt Steuerung. Zwei Reglerausgänge für z.B. Heizung und Kühlung in Reihenfolge. Eingang für zwei Fühler sowie ev. Frostschutzfühler. Zuluftsteuerung oder Raumsteuerung mit kaskadengeregelter Zuluft. Frostschutzregelung mit Stillstandsheizung. Ausgang für Start/Stop von z.B. Gebläse über Relais 230V~, 5A. Programmierbarer Wochentimer zur Steuerung von beidem Gebläse und Heizung/Kühlung. Ausgang für externen Timer, der die Betriebszeit verlängert. Kann mit externer Sollwerteneinstellung ergänzt werden.

OP10-230

Gleiche Funktionen wie OP 10 aber mit 230V~ Einspeisung.

Zubehör AQUA

	Produkt	Bereich	Ausführung
	Kanalfühler TG-K330	0-30°C	Schutzklasse IP20
	Raumfühler TG-R430 mit Sollwert- teinst.	0-30°C	Schutzklasse IP30
	Raumfühler TG-R530	0-30°C	Schutzklasse IP30
	Raumfühler TG-R630	0-30°C	Schutzklasse IP54
	Trafo 60 Verkaps.Trans- formator für Wandmontage. Integr.zwei- poligeAbsi- cherung auf der Sekundärseite.		Einspeisung 230V~ Ausg.Spannung 24V~ Max. Belastung 60 VA Schutzklasse IP44

Zubehör OPTIGO und REGIO

	Produkt	Bereich	Ausführung
	Kanalfühler TG-K3/PT1000	-30...+70°C	Schutzklasse IP65
	Raumfühler TG-R5/PT1000	0-50°C	Schutzklasse IP30
	Raumfühler TG-UH/PT1000	-30...+120°C	Schutzklasse IP65
	Trafo 60 Verkaps.Trans- formator für Wandmontage. Integr.zwei- poligeAbsi- cherung auf der Sekundärseite.		Einspeisung 230V~ Ausg.Spannung 24V~ Max. Belastung 60 VA Schutzklasse IP44

Stellantriebe und Ventile für Kvs 0,25 – 6,0 (max. 95°C)

Bezeichnung	Modell
Stellantrieb 3-Stufen für ZTV/ZTR Ventile, Schutzklasse IP44	RVAZ4-24
Stellantrieb 0...10V für ZTV/ZTR Ventile, Schutzklasse IP44	RVAZ4-24A

Bezeichnung	Kvs	Modell
Ventil 2-Weg 1/2"	0,25	ZTV15-0,25
Ventil 2-Weg 1/2"	0,4	ZTV15-0,4
Ventil 2-Weg 1/2"	0,6	ZTV15-0,6
Ventil 2-Weg 1/2"	1,0	ZTV15-1,0
Ventil 2-Weg 1/2"	1,6	ZTV15-1,6
Ventil 2-Weg 3/4"	2,0	ZTV20-2,0
Ventil 2-Weg 3/4"	2,5	ZTV20-2,5
Ventil 2-Weg 3/4"	4,0	ZTV20-4,0
Ventil 2-Weg 3/4"	6,0	ZTV20-6,0
Ventil 3-Weg 1/2"	0,25	ZTR15-0,25
Ventil 3-Weg 1/2"	0,4	ZTR15-0,4
Ventil 3-Weg 1/2"	0,6	ZTR15-0,6
Ventil 3-Weg 1/2"	1,0	ZTR15-1,0
Ventil 3-Weg 1/2"	1,6	ZTR15-1,6
Ventil 3-Weg 3/4"	2,0	ZTR20-2,0
Ventil 3-Weg 3/4"	2,5	ZTR20-2,5
Ventil 3-Weg 3/4"	4,0	ZTR20-4,0
Ventil 3-Weg 3/4"	6,0	ZTR20-6,0

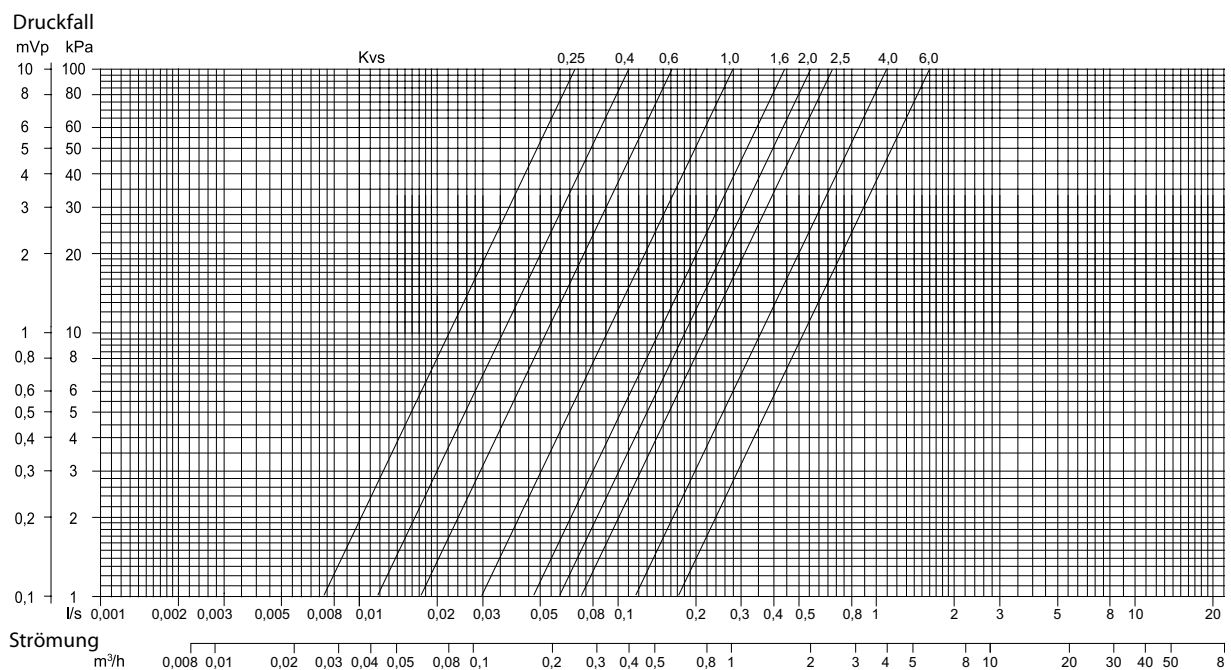


Guide für die Wahl von Ventilen und Stellantrieben für CWK

Für alle ZTV/ZTR-Ventile ist der Stellantrieb RVAZ4-24 (3-Stufen) oder RVAZ4-24A (0...10V) verwendbar.

Modell CWK	Ventil typ	Kvs
CWK 100-3-2,5	2-Weg ZTV15-0,4	0,4
CWK 125-3-2,5	2-Weg ZTV15-0,4	0,4
CWK 160-3-2,5	2-Weg ZTV15-0,4	0,4
CWK 200-3-2,5	2-Weg ZTV15-0,6	0,6
CWK 250-3-2,5	2-Weg ZTV15-1,0	1,0
CWK 315-3-2,5	2-Weg ZTV15-1,6	1,6
CWK 400-3-2,5	2-Weg ZTV20-2,5	2,5

Druckfalldiagramm für Ventile





VEAB Heat Tech AB
Tel +46(0)451-485 00 • Fax +46(0)451-410 80
www.veab.com • veab@veab.com
Sweden