



CAW
**Kattoasenteiset lämminvesikäyttöiset
ilmanlämmittimet**

CAW

Kattoon asennettavat lämminvesikäyttöiset ilmanlämmittimet

Kattoon asennettavia CAW-lämmittimiä käytetään sisäntulotilojen, varastojen, teollisuushallien, verstaiden, urheiluhallien, paikoitustilojen ja liikkeiden lämmitykseen. Matalan rakennekorkeuden ansiosta CAW voidaan rakentaa alakattoon. Puhaltimet sopivat 230V~ jännitteelle, minkä ansiosta asentaminen on hyvin helppoa. Puhaltimet ovat hiljaisia ja luotettavia käyttöä.

- Kolme kokoa ja kaksi mallia
- Saatavana sisäisellä ohjauslaitteistolla anturisäätöä varten tai ulkoista 0–10 voltin ohjaussignaalia varten.
- Saranallisen etupellin ansiosta patteriosa ja puhallin ovat helpot tarkistaa ja puhdistaa.
- Asennetaan kattoon – säästää seinäalaa
- Matala rakennekorkeus – voidaan rakentaa alakattoon
- Helppo asennus 230V~ verkkoon
- Kaksi puhallinnopeutta vakiona.



Rakenne

Kotelo valmistetaan galvanoidusta, valkoiseksi maalatusta teräspellistä.

Vesipatterissa on kupariputket ja alumiinilaipat.

Kuulalaakeroitu puhallin, jossa on lämpösuoja, on hiljainen ja luotettava käyttöä. Etupellisä on sarana, minkä ansiosta se on helppo avata patteriosan ja puhaltimen puhdistamista ja tarkistamista varten.

CAW-sarjassa on kaksi mallia: CAW-a ja CAW-s.

Kapasiteetti

Sivuilla 8 ja 9 on esimerkkejä kapasiteetista kokokohtaisesti. Voit myös tehdä laskelmia itse verkkopohjaisen VEAB Select -laskentaohjelman avulla (www.veab.com) tai voit pyytää apua yrityksemme myyjiltä.

Asennus

Asennetaan suoraan kattoon tai kattoripustimiin.

Ohjaus

Sisäinen ohjauslaitteisto

-a

Ilmanlämmitin, jossa on sisäinen ohjauslaitteisto ulkoista anturia ja asetusrvon säätöä varten. Voidaan ohjata myös ulkoisella 0–10 voltin ohjaussignaaliilla. Katso sivut 4 ja 5.

Ulkoinen ohjauslaitteisto

-s

Ilmanlämmitin ulkoista ohjauslaitteistoa varten Kaksi puhallinnopeutta. Katso sivut 6 ja 7.

Hyväksyntä

Ilmanlämmittimet on valmistettu seuraavien direktiivien mukaisesti:

LVD-direktiivi: EN 60355-1, EN 60335-2-30 ja EN 50366

EMC-direktiivit: EN 61000-6-2 ja EN 61000-6-3

EMF-direktiivi: EN 50366



Valikoiman yleiskatsaus ja mittapiirros

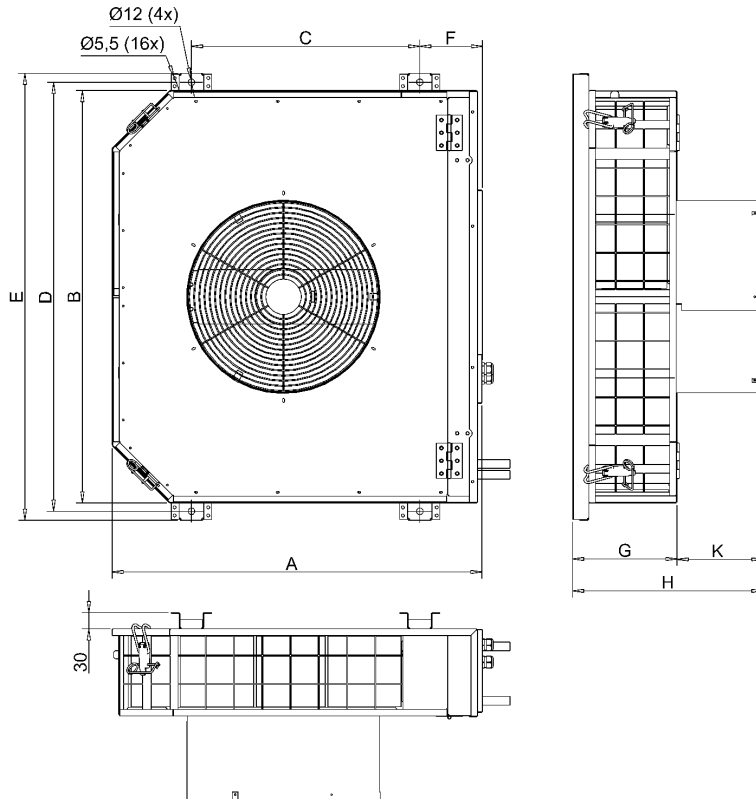
Tyyppi		CAW 11	CAW 21	CAW 41
Jännite		230V~	230V~	230V~
Virrankulutus, enintään	A	0,4	0,6	1,0
Ilmamäärä (pieni/suuri nopeus)	m ³ /h	700 / 1100	1300 / 2000	2500 / 3900
Melutaso ¹⁾ (pieni/suuri nopeus)	dBA	37 / 53	44 / 57	48 / 60
Pystyheittävyys ²⁾ (pieni/suuri nopeus)	m	2,2 / 4	2,7 / 4,5	4,5 / 7,5
Pystyheittävyys ²⁾ CAWE:lla (pieni/suuri nopeus)	m	4 / 7	5 / 8	7 / 12
Liitäntäputki	Ø mm	22	22	28
Suurin veden käyttölämpötila, CAW-a	°C	80 °C	80 °C	80 °C
Suurin veden käyttölämpötila, CAW-s	°C	80 °C	80 °C	80 °C
Suurin käyttöpaine (vesi)	Baaria	10	10	10
Ympäristön lämpötila	°C	3–30 °C	3–30 °C	3–30 °C
Kotelointiluokka		IPX4 ³⁾	IPX4 ³⁾	IPX4 ³⁾
Paino	kg	19	26	41

¹⁾ Mitattu 5 metrin etäisyydellä puhaltimen paineaukon edestä.

²⁾ Tiedot perustuvat seuraaviin tietoihin: Sisäkatosta pisteeseen, jossa ilman nopeus on 0,2m/s, huoneen lämpötila on 18 °C ja lähtevä lämpötila on 40 °C.

³⁾ Malli -a toimitetaan vakiona kotelointiluokan IP20 venttiilin toimilaitteella varustettuna. Voidaan pyynnöstä vaihtaa kotelointiluokan IP54 toimilaitteeksi.

Mitat	A mm	B mm	C mm	D mm	E mm	F mm	G mm	H mm	K mm	ØL mm
CAW 11	535	640	280	670	705	125	195	330	135	305
CAW 21	675	760	420	790	825	115	195	355	160	355
CAW 41	735	1070	480	1100	1135	110	300	415	115	430



CAW-a

Lämminvesikäyttöinen ilmanlämmitin sisäisellä puhaltimen ja vedensäädön ohjauslaitteistolla

CAW-a, jossa on sisäinen ohjauslaitteisto, on helppo asentaa, koska esimerkiksi kaapeleita täytyy asentaa vähemmän. Tämä puolestaan alentaa asennuskustannuksia ja vähentää väärin kytkentöjen riskiä. Ohjauslaitteisto on mukautettu ulkoista lämpötila-anturia ja asetusarvon säädintä varten tai ulkoista 0–10 voltin ohjaussignaalia varten.

Malli -a

CAW-a-mallissa on sisäinen ohjauslaitteisto, jossa on elektroninen termostaatti, joka käynnistää/pysäyttää puhaltimen ja avaa/sulkee veden virtauksen.

Termostaatti säätää automaattisesti kolmiportaisesti:
Vaihe 1 – Vain puhallin pienellä nopeudella ilman lämmintä. Tämä toiminto ottaa talteen katon alle varastoituneen lämpimän ilman. Tämä tehostaa energian käyttöä ja säästää rahaa.

Vaihe 2 – Puhallin käy pienellä nopeudella ja lämminveden venttiili avautuu.

Vaihe 3 – Puhallin käy suurella nopeudella ja lämminveden venttiili avautuu.

Säätö

CAW-a täydennetään ulkoisella huoneanturilla ja asetusarvon säätimellä. Katso esimerkki seuraavalta sivulta. CAW-a-mallia voi ohjata myös ulkoisella 0–10 voltin ohjaussignaalilla.

CAW-a-laitteella, jossa on kytketty anturi, voidaan orjaohjata rajoittamatonta määrää CAW-a-laitteita sekä VEAB:n seinään asennettavia CAW-a-tyyppisiä ilmanlämmittimiä. Tällöin orjaohjattavissa yksiköissä ei tarvita anturia, vaan ne saavat ohjaussignaalin anturilla varustetusta CAW-a-laitteesta. Seuraavalla sivulla on tietoja anturista.

Lisävarusteet

Seuraavalla sivulla on tietoja CAW-a-malliin sopivista antureista.



Asennus

CAW-a asennetaan suoraan kattoon tai kattoripustimiin.

Suunnittelu/tilaaminen

Kuvaava teksti – CAW-a

Kattoon asennettava lämminvesikäyttöinen ilmanlämmitin, VEAB:n tyyppi CAW-a, kotelo galvanioitua, valkoiseksi maalattua teräspeltiä. Vesipattereissa kupariputket ja alumiinilaipat. Saranallisen etupellin ansiosta patteriosa ja puhallin ovat helpot tarkistaa ja puhdistaa. Sisäinen puhaltimen ja veden säädön ohjauslaitteisto. Asetusarvo asetetaan ulkoisesti. Lisävarusteet, kuten huoneanturi, asetusarvon säädin, suodattimet ja jatkoyhde, tilataan erikseen.

Lisävarusteet

	Tuote	Alue	Kotelointiluokka
	Huoneanturi TG-R430 Asetusarvon asetus.	Alue 0–30 °C	IP30
	Huoneanturi TG-R530 Täydennetään anturilla TG-R430 asetusarvon asetusta varten.	Alue 0–30 °C	IP30
	Huoneanturi TG-R630. Täydennetään anturilla TG-R430 asetusarvon asetusta varten.	Alue 0–30 °C	IP54
	Jatkoyhde CAWE Yhdettä käytetään suuremmilla kattokor- keuksilla ilman heittopituuden lisäämiseksi. Pituus: 350 mm.		
	Suodatin CAWF CAW-yksikköön asennettava tasosuodatin.		
	Ilmansuuntain CAWL Ilmansuuntaimen säleikkö alumiinia. Ohjaa ilmavirran sivuille.		



CAW-s

Lämminvesikäyttöinen, ulkoisella ohjauslaitteistolla säädettävä ilmanlämmitin

Ulkoisella ohjauslaitteistolla käytettävä CAW-s on hyvä valinta, jos halutaan helppokäyttöinen ilmanlämmitin laadusta tinkimättä.

Malli -s

Ulkoisen ohjauslaitteiston kanssa käytettävässä CAW-s-mallissa on kaksi puhallinnopeutta. Nopeus valitaan sähköasennuksen yhteydessä tai ulkoisen AWC-tyyppisen kytkimen kautta.

Säätö

CAW-s täydennetään ulkoisella huonetermostaatilla, kierrosnopeuskytkimellä sekä toimilaitteella ja venttiilillä. Katso esimerkki seuraavalta sivulta.

Lisävarusteet

Seuraavalla sivulla on tietoja CAW-s-malliin sopivista lisävarusteista.

Asennus

CAW-s asennetaan suoraan kattoon tai kattoripustimiin.



Suunnittelu/tilaaminen

Kuvaava teksti – CAW-s

Kattoon asennettava lämminvesikäyttöinen ilmanlämmitin, VEAB:n tyyppi CAW-s, kotelo galvanoitua, valkoiseksi maalattua teräspeltiä. Vesipattereissa kupariputket ja alumiinilaipat. Kaksinopeuksinen puhallinmoottori. Saranallisen etupellin ansiosta patteriosa ja puhallin ovat helpot tarkistaa ja puhdistaa. Lisävarusteet, kuten termostaatti, kierrosnopeuskytkin, toimilaitte ja venttiili sekä jatkojohde, tilataan erikseen.

Lisävarusteet

	Tuote	Alue	Kotelointiluokka
	Toimilaite ja venttiili AWTV, IP20 Käytetään yhdessä TI-N- tai SR 121/1-termostaatin kanssa.	Enintään 100 °C 10 baaria. CAW 11-21: 4,6 Kvs CAW 41: 8,4 Kvs	IP20
	Toimilaite ja venttiili AWTV, IP54 Käytetään yhdessä TI-N- tai SR 121/1-termostaatin kanssa.	Enintään 100 °C 10 baaria. CAW 11-21: 5,0 Kvs CAW 41: 8,0 Kvs	IP54
	Kierrosnopeuskytkin CAWC 11-41 Voidaan ohjata jopa neljää CAW-s-yksikköä. 0 = pysäytetty 1 = pieni nopeus 2 = suuri nopeus		IP65
	Termostaatti SR121/1 Voi ohjata neljää CAW-s-yksikköä.	Alue 0-40 °C	IP54
	Huonetermostaatti TI-N. Voi ohjata jopa kolmea CAW-s-yksikköä. Suurin kuormitus 10 A (3 A) 250V~.	Alue 5-30 °C	IP30
	CAWE Yhdettä käytetään suuremmilla kattokorkeuksilla ilman heittopituuden lisäämiseksi. Pituus: 350 mm.		
	Suodatin CAWF CAW-yksikköön asennettava tasosuodatin.		
	Ilmansuuntain EALH Ilmansuuntaimen säleikkö alumiinia. Ohjaa ilmavirran sivuille.		

Kapasiteetti CAW 11

Veden lämpötila		tulo/lähtö 80 °C/60 °C				tulo/lähtö 60 °C/40 °C				tulo/lähtö 55 °C/45 °C			
Ilmavirtaus	Tuloilma	Poistoilma	Teho	Virtausvesi	Veden painehäviö	Poistoilma	Teho	Virtausvesi	Veden painehäviö	Poistoilma	Teho	Virtausvesi	Veden painehäviö
m ³ /h	°C	°C	kW	l/s	kPa	°C	kW	l/s	kPa	°C	kW	l/s	kPa
700	+10	46,0	8,7	0,1	6,2	32,5	5,4	0,06	2,8	34,1	5,8	0,14	11,2
1100	+10	41,7	12	0,15	11,2	29,7	7,5	0,09	4,9	31,4	8,1	0,2	20,5
700	+15	47,9	7,8	0,09	5,1	34,3	4,6	0,06	2,1	36,1	5,0	0,12	8,4
1100	+15	44	10,8	0,13	9,3	40	6,4	0,08	3,8	33,6	6,9	0,17	15,4
700	+20	49,9	6,9	0,09	4,1	36,4	3,8	0,05	1,49	37,9	4,2	0,1	6,1
1100	+20	46,3	9,6	0,11	7,5	34,3	5,3	0,06	2,7	35,9	5,8	0,14	11,1

Kapasiteetti CAW 21

Veden lämpötila		tulo/lähtö 80 °C/60 °C				tulo/lähtö 60 °C/40 °C				tulo/lähtö 55 °C/45 °C			
Ilmavirtaus	Tuloilma	Poistoilma	Teho	Virtausvesi	Veden painehäviö	Poistoilma	Teho	Virtausvesi	Veden painehäviö	Poistoilma	Teho	Virtausvesi	Veden painehäviö
m ³ /h	°C	°C	kW	l/s	kPa	°C	kW	l/s	kPa	°C	kW	l/s	kPa
1300	+10	36,8	12	0,15	4,9	26,8	7,5	0,09	2,2	28,1	8,1	0,2	8,9
2000	+10	33,4	16	0,2	8,4	24,8	10,2	0,12	3,8	25,9	10,9	0,26	15,4
1300	+15	39,5	10,8	0,13	4,0	29,6	6,4	0,08	1,7	30,8	6,9	0,17	6,77
2000	+15	36,5	14,5	0,18	6,9	28,9	8,7	0,11	2,9	28,8	9,3	0,23	11,59
1300	+20	42,2	9,6	0,12	3,3	32,3	5,3	0,06	1,2	33,4	5,8	0,14	4,9
2000	+20	39,4	12,9	0,16	5,6	30,8	7,2	0,09	2,0	31,7	7,8	0,19	8,3

Kapasiteetti CAW 41

Veden lämpötila		tulo/lähtö 80 °C/60 °C				tulo/lähtö 60 °C/40 °C				tulo/lähtö 55°C/45°C			
Ilmavirtaus	Tuloilma	Poistoilma	Teho	Virtausvesi	Veden painehäviö	Poistoilma	Teho	Virtausvesi	Veden painehäviö	Poistoilma	Teho	Virtausvesi	Veden painehäviö
m ³ /h	°C	°C	kW	l/s	kPa	°C	kW	l/s	kPa	°C	kW	l/s	kPa
2500	+10	47,2	32	0,39	7,8	33,1	19,9	0,24	3,4	35	21,5	0,52	14,1
3900	+10	42,8	44	0,53	14,0	30,2	27,1	0,33	5,9	32,1	29,7	0,71	25,6
2500	+ 15	49,1	28,9	0,35	6,5	34,8	16,8	0,20	2,5	36,8	18,4	0,45	10,6
3900	+ 15	45,0	39,6	0,48	11,5	32,6	23,2	0,28	4,5	34,3	25,3	0,62	19,1
2500	+ 20	50,9	25,7	0,31	5,2	36,8	14,0	0,17	1,8	38,6	15,4	0,37	7,6
3900	+ 20	47,1	35,2	0,43	9,3	34,9	19,3	0,23	3,2	36,5	21,2	0,51	13,7



VEAB Heat Tech AB
Puh +46(0)451-485 00 • Faksi +46(0)451-410 80
www.veab.com • veab@veab.com
Sweden